

**pfm**medical

Quality and Experience

---

**Neurochirurgie**  
› **Mikrochirurgische  
Schneideinstrumente  
von FEATHER®**

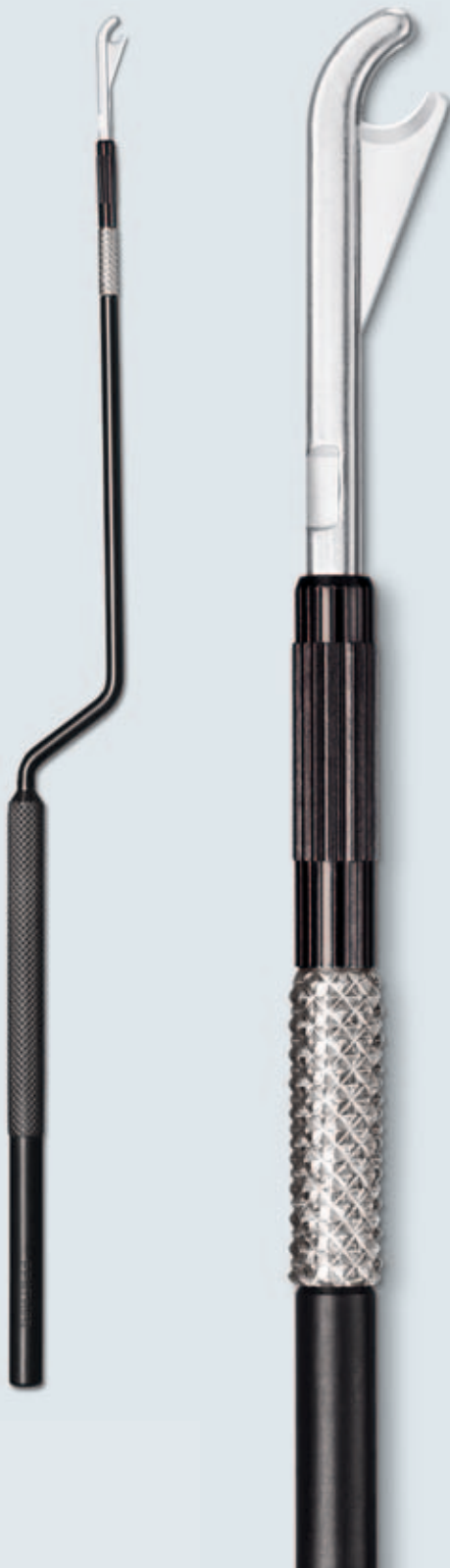
---



---

Ein flexibles Instrumentensystem aus  
austauschbaren Klingen und Griffen.

[www.pfmmedical.com](http://www.pfmmedical.com)



**Ansicht**



**Vorteile allgemein**

**Optimale Instrumenten-Systemlösung**

Die FEATHER® neurochirurgischen Instrumente bieten ein optimales Instrumentensystem aus austauschbaren Klingen und Griffen für eine flexible und effiziente Arbeitsweise während neurochirurgischer Eingriffe.

**Hervorragende Qualität und Leistungsfähigkeit**

FEATHER® Klingen für die Neurochirurgie werden unter Einsatz ultrapräziser Schleiftechnologie aus hochwertigem Edelstahl gefertigt. Die optimierte Schleiftechnologie und das sorgfältig ausgewählte Material ermöglichen die Produktion gleichbleibend ultrascharfer Schnittkanten. Das standardisierte Fertigungsverfahren sorgt für eine stets gleichbleibende Inzisionsgröße und minimiert so das Risiko einer Gewebsverletzung während der Inzision.

**Sicherheit und einfache Handhabung**

Die von FEATHER®, einem der weltweit anerkanntesten Klingenhersteller, produzierten Klingen und Griffen sind somit ideale Präzisionsinstrumente, die sowohl für die Anwender als auch die Patienten absolute Sicherheit garantieren. Alle Klingen werden gammasterilisiert und können unmittelbar nach dem Öffnen der Verpackung eingesetzt werden.

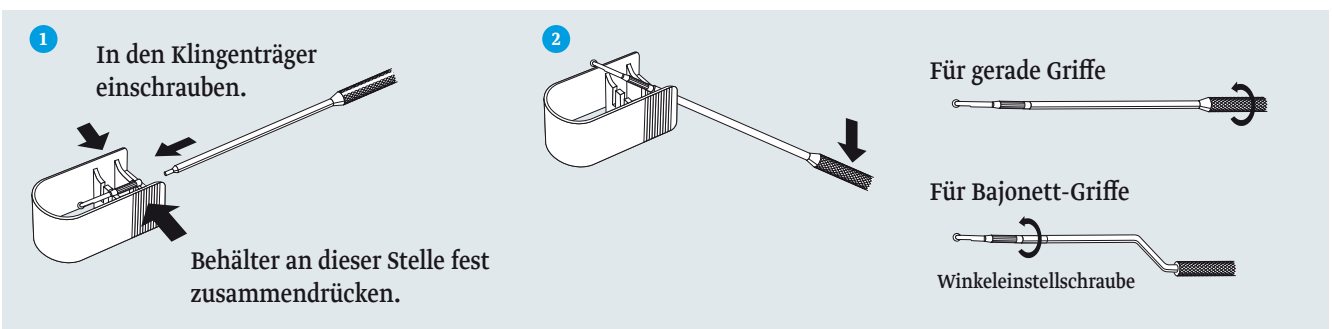
**Instrumente mit hervorragender Ergonomie und Balance**

Die aus einer Titanlegierung produzierten Griffen haben verschiedene Formen und Größen, um den Anforderungen des Chirurgen gerecht zu werden. Alle Griffen haben ein optimales Gewicht, welches das sichere Halten und Führen des Instruments gewährleistet.

**Details allgemein**

- ▶ Spezialklingen für die Mikrochirurgie im Bereich Neurochirurgie
- ▶ Umfassendes Sortiment mit unterschiedlichen Klingenausführungen und Handgriffen; als System erhältlich
- ▶ Kunststoffbehälter als Schutz für die Spitze
- ▶ Versiegelt verpackt und anschließend mit Gammastrahlen sterilisiert
- ▶ Sofort einsatzbereit nach Öffnen der Verpackung

**Montageanleitung allgemein**

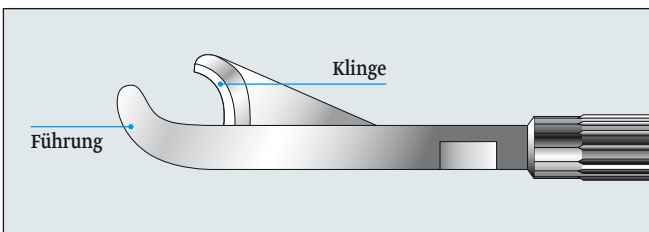


## Dura-mater Klingen K-5100, K-5110

Die FEATHER Neurochirurgischen Klingen K-5100 und K-5110 eignen sich ideal zum Öffnen der Dura-mater.

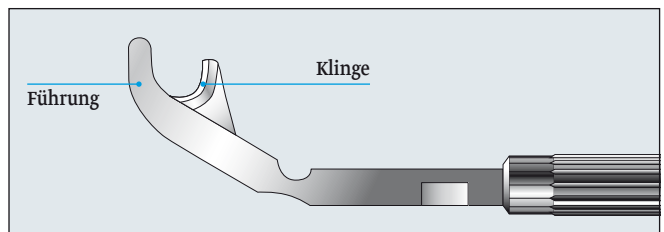
### Ansicht

**K-5100**



Klingenstärke: 0,25 mm

**K-5110**



Klingenstärke: 0,25 mm

### Vorteile

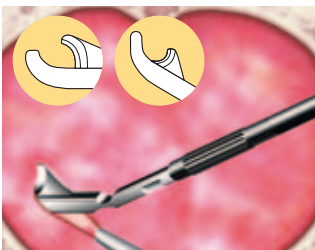
#### Schutz unterliegenden Gewebes

Die Schutzvorrichtung (Klingenführung) verhindert während des Schneidens der Dura Schäden am darunterliegenden Gewebe.

#### Einfache Handhabung

Die Klingen K-5100 und K-5110 ermöglichen saubere, glatte und effiziente Dura-mater-Schnitte.

### Anwendungsmöglichkeiten



Mit der Klinge einen kleinen Schlitz in der Dura-mater öffnen, die Führung der Dura-mater-Klinge einführen und den Klingewinkel so einstellen, dass die Spitze im rechten Winkel auf die Dura-mater trifft.



Die Dura-mater an einer Seite mit einer Pinzette festhalten, spannen und die Dura-mater gleichzeitig schieben und schneiden. (Geht das Schneiden zu schwer von der Hand, Klingewinkel neu justieren.)



### Bestelldaten

#### K-5100, K-5110

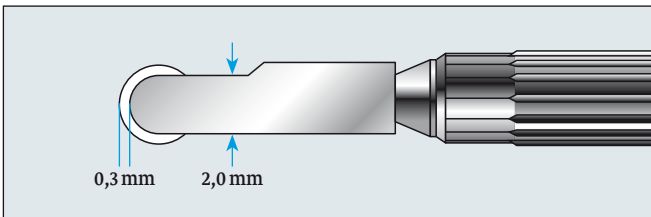
REF	Figuration	VPE
200600510	K-5100	5
200600511	K-5110	5

## Runde Klingen für Arachnoidea K-5200, K-5210

Die FEATHER® Neurochirurgischen Klingen K-5200 und K-5210 eignen sich für Arachnoidea-Schnitte.

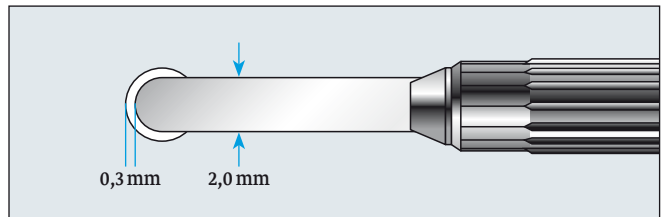
### Ansicht

**K-5200**



Beidseitige Tiefenkontrolle

**K-5210**



Seitliche Tiefenkontrolle

### Vorteile

#### Optimale Schnitttiefe

Eine Tiefenkontrolle der seitlich rundförmigen Klinge verhindert die Beschädigung tieferliegenden Gewebes. Die vordefinierte Inzisionstiefe ermöglicht eine bestmögliche Kontrolle. Die abgeflachte Kante erlaubt eine exzellente Sicht auf die Inzision.

### Anwendungsmöglichkeiten



Arachnoidea über dem Gewebe und dem Blutgefäß mit der Rundklinge unter leichtem Druck einschneiden. (Falls die Klingenspitze nicht gut sichtbar ist, einseitigen Schutz K-5210 verwenden.)



Trotz des vorgesehenen Schutzmechanismus kann es bei zu starkem Druck vorkommen, dass die Klinge tiefer als erforderlich eindringt. Zunächst mit leichtem Druck schneiden, dann Schneidkraft nach und nach erhöhen.

### Bestelldaten

#### K-5200, K-5210

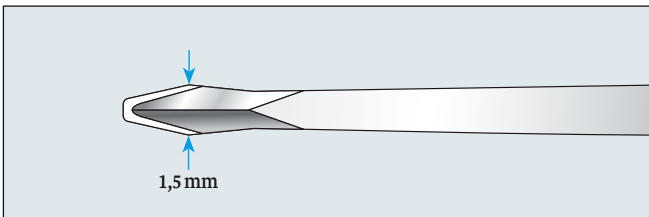
REF	Figuration	VPE
200600520	K-5200	5
200600521	K-5210	5

## Speer-Klingen K-5600, K-5610

Die FEATHER® Neurochirurgischen Klingen K-5600 und K-5610 sind ultrascharfe speerförmige Klingen mit und ohne einseitigem Sägezahnschliff und abgerundeter Spitze für Mikroinzisionen im Bereich der Arachnoidea.

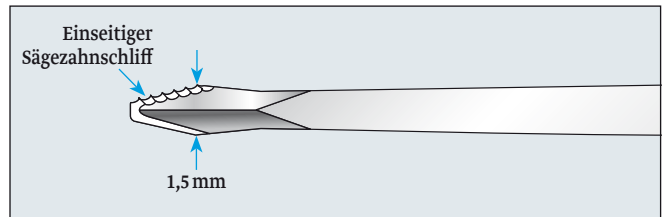
### Ansicht

**K-5600**



Klingenstärke: 0,38 mm

**K-5610**



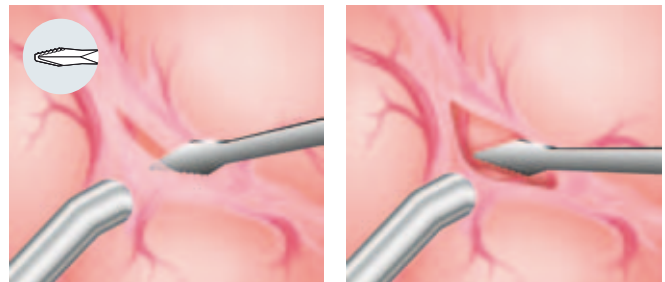
Klingenstärke: 0,38 mm

### Vorteile

#### Doppelfunktion

Die stumpfe Klingenseite lässt sich als Spatel verwenden. So können unerwünschte Gewebereste entfernt werden.

### Anwendungsmöglichkeiten



Die Sägezahnspitze ermöglicht ein sicheres Schneiden der Arachnoidea über dem Blutgefäß.

Zudem können mit der Seitenfläche der Klinge, Arachnoidea und Hirnmasse abgelöst werden.

### Bestelldaten

#### K-5600, K-5610

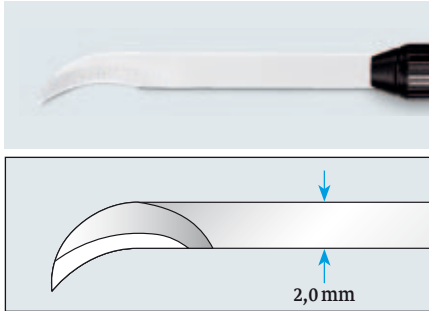
REF	Figuration	VPE
200600560	K-5600	5
200600561	K-5610	5

## Sichel-Klingen K-5400, K-5410, K-5420

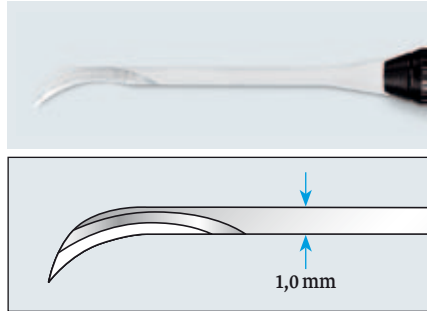
Die FEATHER® Neurochirurgischen Klingen K-5400, K-5410 und K-5420 sind ultrascharfe gebogene Klingen mit und ohne abgerundeter Spitze für Mikroinzisionen.

### Ansicht

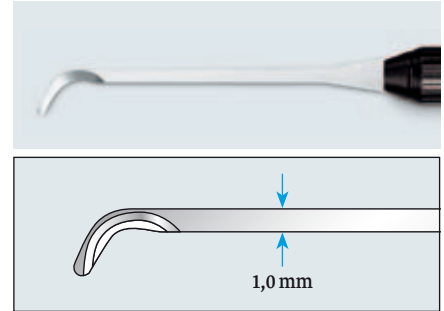
**K-5400**



**K-5410**



**K-5420**



### Technische Daten

- ▶ Klingenstärke: 0,38 mm

### Bestelldaten

#### K-5400, K-5410, K-5420

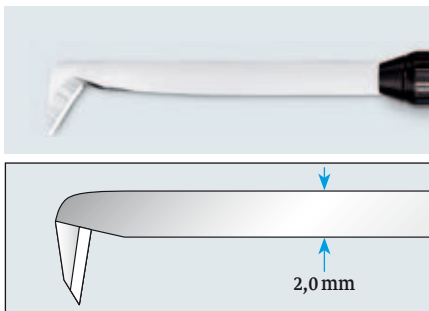
REF	Figuration	VPE
200600540	K-5400	5
200600541	K-5410	5
200600542	K-5420	5

## Haken-Klingen K-5500, K-5510, K-5520

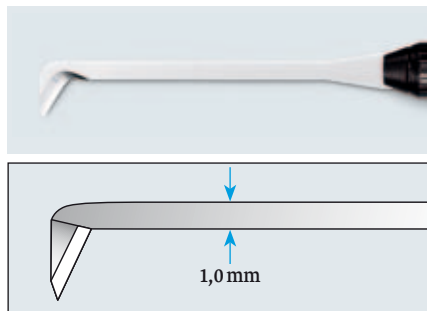
Die FEATHER® Neurochirurgischen Klingen K-5500, K-5510 und K-5520 sind ultrascharfe hakenförmige Klingen für Mikroinzisionen.

### Ansicht

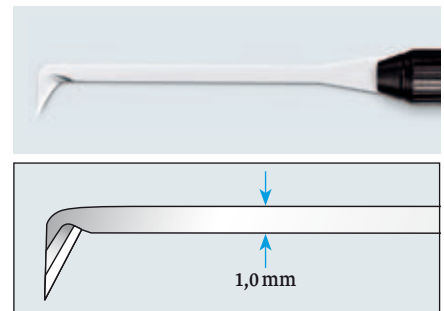
**K-5500**



**K-5510**



**K-5520**



### Technische Daten

- ▶ Klingenstärke: 0,38 mm
- ▶ Hakenwinkel: 30°

### Bestelldaten

#### K-5500, K-5510, K-5520

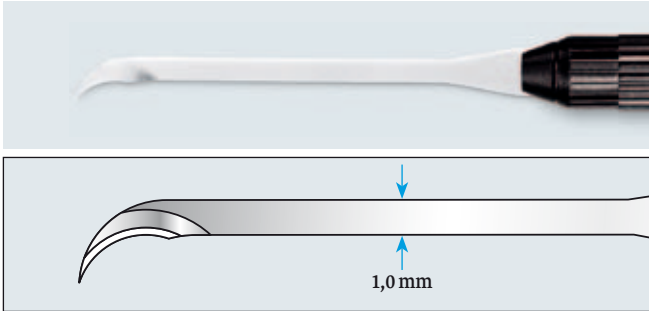
REF	Figuration	VPE
200600550	K-5500	5
200600551	K-5510	5
200600552	K-5520	5

## Gebogene-Klingen K-5411, K-5421

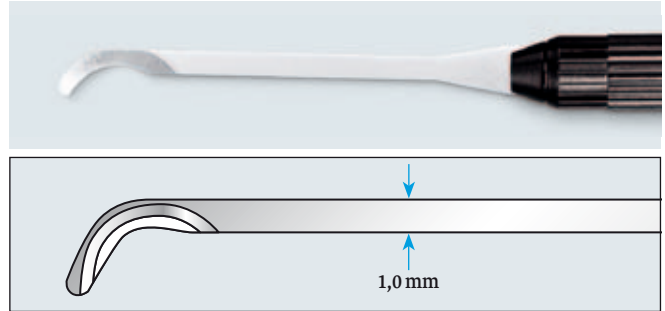
Die FEATHER® Neurochirurgischen Klingen K-5411 und K-5421 sind ultrascharfe gebogene Klingen für Mikroinzisionen.

### Ansicht

**K-5411**



**K-5421**



### Technische Daten

- ▶ Klingenstärke: 0,38 mm
- ▶ K-5421: abgerundete Spitze

### Bestelldaten

**K-5411, K-5421**

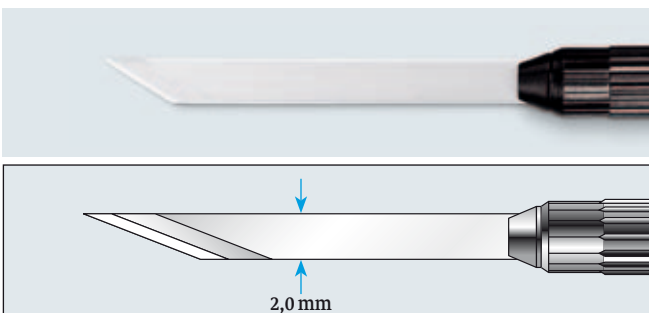
REF	Figuration	VPE
200605411	K-5411	5
200605421	K-5421	5

## Standard Mikroklingen K-5300, K-5310

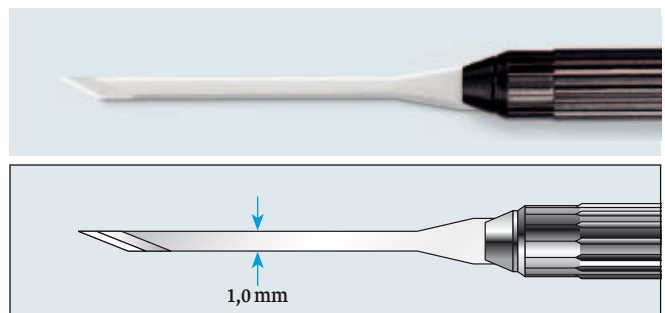
Die FEATHER® Neurochirurgischen Klingen K-5300 und K-5310 sind ultrascharfe 30° und 25°-Klingen für Mikroinzisionen.

### Ansicht

**K-5300**



**K-5310**



### Technische Daten

- ▶ Klingenstärke: 0,38 mm
- ▶ K-5300: Winkel: 30°
- ▶ K-5310: Winkel: 25°

### Bestelldaten

**K-5300, K-5310**

REF	Figuration	VPE
200600531	K-5310	5
200600530	K-5300	5

## Neurochirurgische Griffe

### Bestelldaten



**MF-130**

REF	Figuration	VPE
200500130	MF-130	1



**NF-150S**

REF	Figuration	VPE
200700150	NF-150S, gerade	1



**NF-175S**

REF	Figuration	VPE
200700175	NF-175S, gerade	1



**NF-185B**

REF	Figuration	VPE
200700185	NF-185B, gebogen	1



**NF-210B**

REF	Figuration	VPE
200700210	NF-210B, gebogen	1



**NF-310BL**

REF	Figuration	VPE
200700310	NF-310BL, gebogen	1



**NF-100BA**

REF	Figuration	VPE
200700200	NF-100BA, Bajonett, justierbar	1



**NF-200BA**

REF	Figuration	VPE
200700300	NF-200BA, Bajonett, justierbar	1

### Ansprechpartner

**Haben Sie Fragen?**

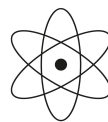
**Unser Customer Service & Sales Support berät Sie gern.**

service@pfmmmedical.com

T +49 (0)2236 9641-0

F +49 (0)2236 9641-51

### Ansprechpartner Österreich



**MEDICAL ELECTRONICS**

A-7400 OBERWART, PANORAMAWEG 4

TEL. +43(0)335235213-11 WWW.MEDICAL.CO.AT

[www.pfmmmedical.com](http://www.pfmmmedical.com) - Ihre Informationsquelle zu den Produkten der pfm medical ag

**pfm**medical

pfm medical ag  
Wankelstraße 60  
50996 Köln, Germany

Zertifiziert nach  
DIN EN ISO 13485

Hersteller  
FEATHER® Safety Razor Co. Ltd.



Eingetragenes Warenzeichen in Japan  
Produktänderungen vorbehalten

Exklusivvertrieb  
für Europa